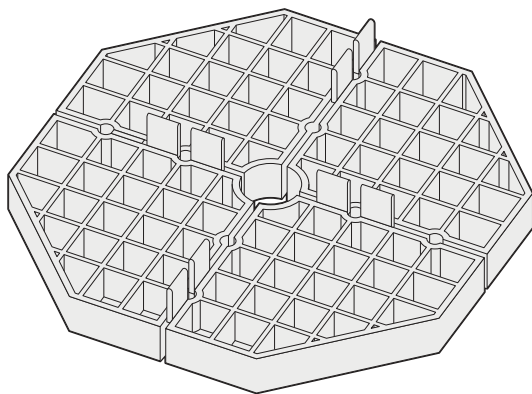


PODSTAWKA DDP 16 MM

OPIS

▼ Podstawka DDP 16 mm

Modułowa podstawka o bardzo dużej wytrzymałości na obciążenia pod płyty o wysokości 16 MM. Podstawki stałej wysokości do układania na tarasach, dachach itp. Podstawki do montażu nie wymagają żadnych specjalistycznych narzędzi jakich zazwyczaj potrzeba przy wykonywaniu tarasów tradycyjnych klejonych.



Dane techniczne

Wymiary:
Szerokość: 176 mm
Wysokość: 16 mm
Długość: 176 mm

Materiał: PP

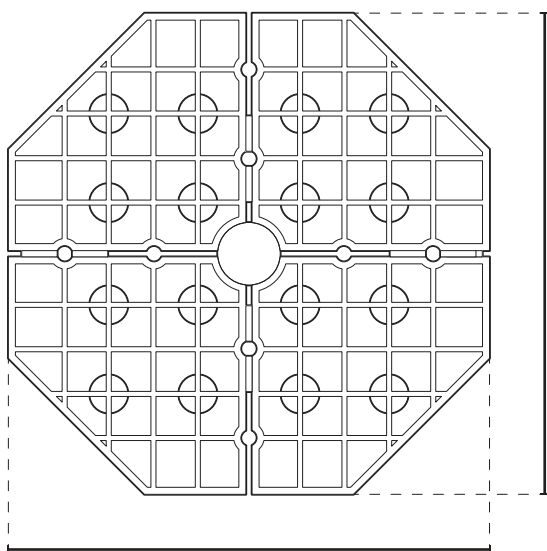
Wytrzymałość obciążeniowa:
750 kg

Zakres temperatur: od -30 °C do 60 °C

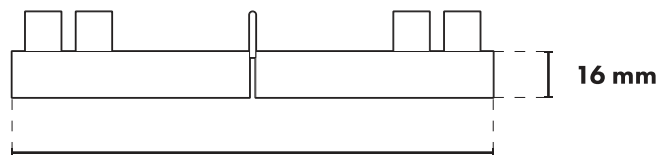
Szerokość wbudowanych motylków dystansowych: 3mm

Budowa: modułowa

Regulacja wysokości: piętrowanie



176 mm



16 mm

176 mm

176 mm



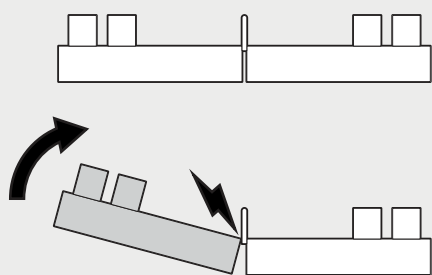
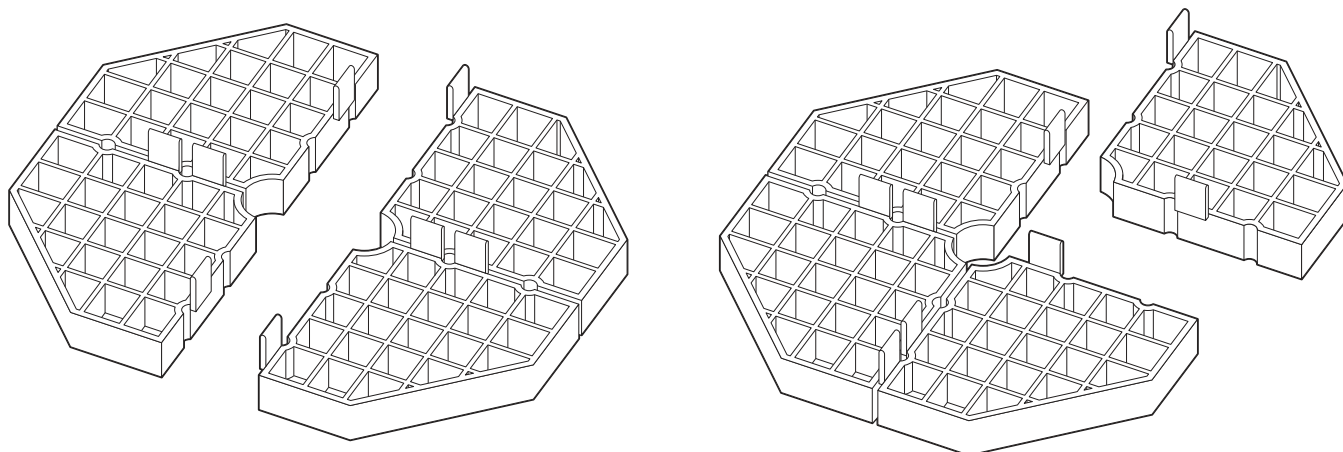
DD PEDESTALS
we support !

PODSTAWKA DDP 16 MM

WYŁAMYWANIE MODUŁÓW

▼ Wyłamywanie modułów podstawki

Podstawki są zbudowane z 4 połączonych ze sobą modułów co pozwala na ich wyłamywanie na połówki do układania wzdłuż ściany, ćwiartki do układania w narożnikach tarasu. Dzielenie na części nie wymaga użycia narzędzi.

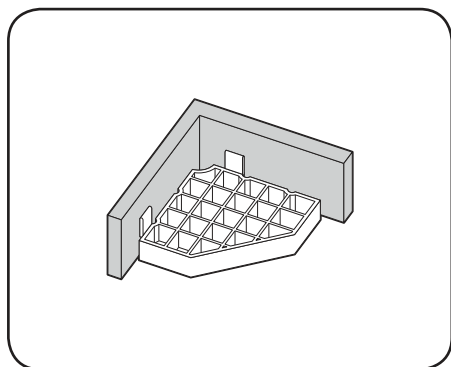


Wyłamywanie podstawki

Aby wyłamać element, zegnij i złam podstawkę w miejscu łączenia modułów.

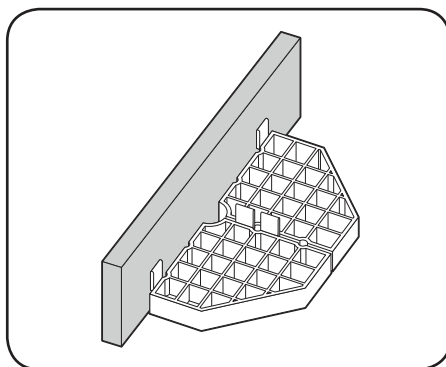
▼ 1 moduł

Użycie wewnątrz narożników



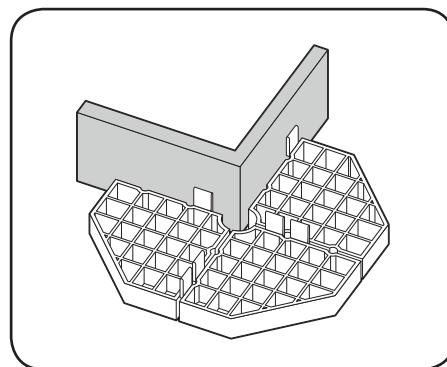
▼ 2 moduły

Użycie przy ścianie



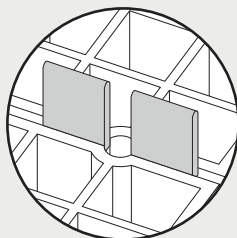
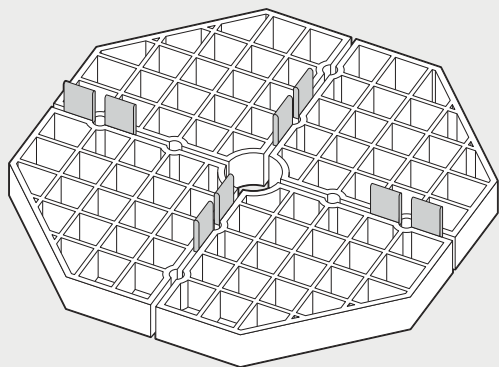
▼ 3 moduły

Użycie na zewnątrz narożników



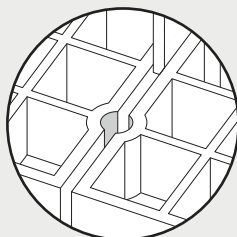
PODSTAWKA DDP 16 MM

MOTYLKI DYSTANSOWE



Wbudowana fuga 3 mm

Podstawki posiadają wbudowaną fugę o szerokości 3 mm. Motylki można wyłamywać indywidualnie.

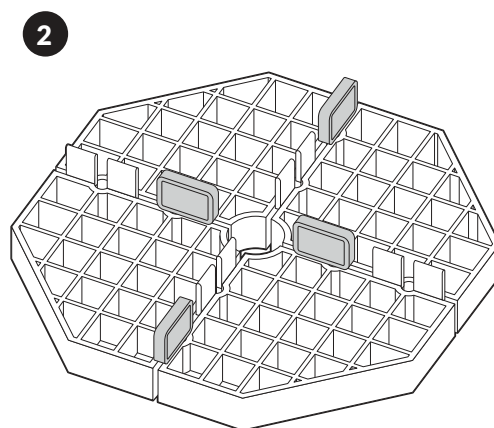
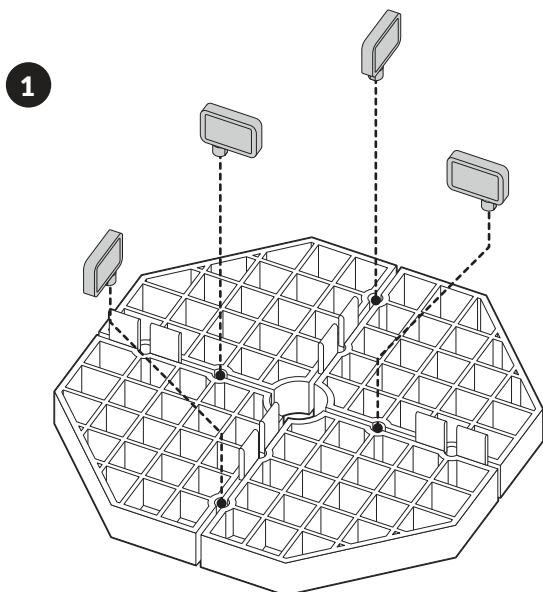


Otwory na motylki dystansowe

W podstawie znajdują się otwory umożliwiające zwiększenie szerokości fugi.

▼ Montaż motylków dystansowych

Aby zwiększyć szerokość fugi umieść dodatkowe listki fugowe o szerokości 5 mm w otworach podstawki.

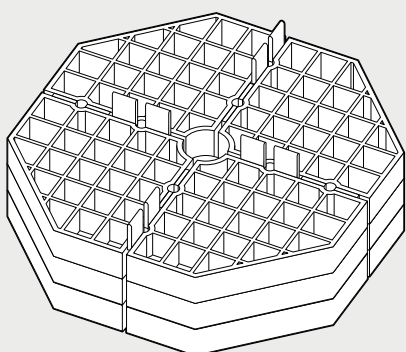
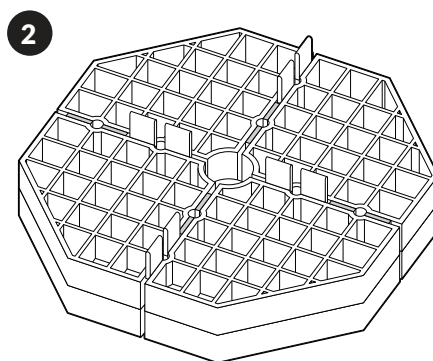
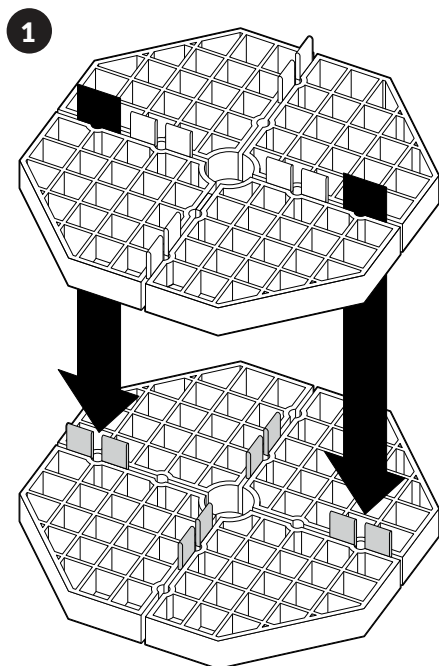


PODSTAWKA DDP 16 MM

PIĘTROWANIE

▼ Piętrowanie podstawek DDP 16 mm

Podstawki można piętrować. Aby uzyskać podstawkę o wysokości 32 mm połącz dwie podstawki 16 mm. Podczas łączenia podstawek zwróć uwagę na wbudowane motylki fugowe, które powinny wejść w szczeliny pomiędzy modułami drugiej podstawki pełniąc rolę stabilizującą.



Max 3 szt.

Łącząc ze sobą podstawki zaleca się nie przekraczanie ilości 3 sztuk (max 48 mm).